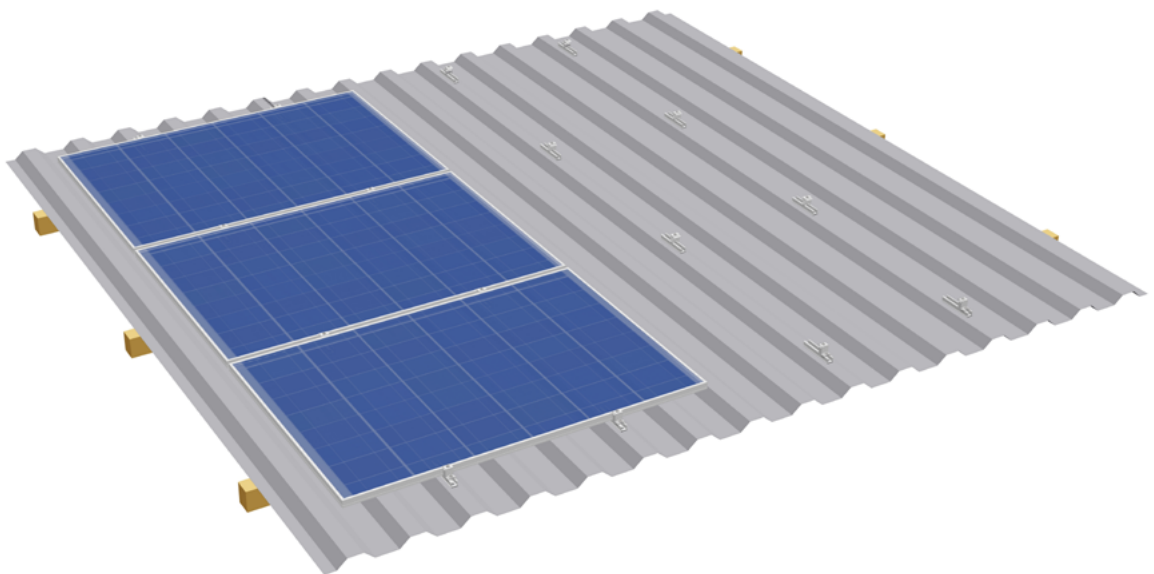
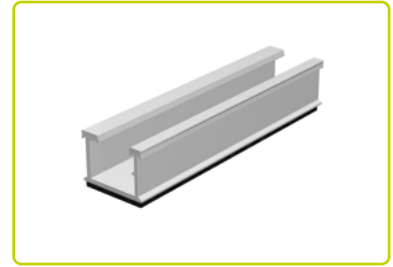
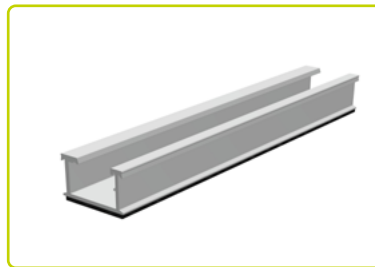




Montageanleitung

Trapezblechmontage mit Hochsickenschiene

Gestellsystem für Eindeckungen mit Trapezblech



1 Einführung

1.1	Bestimmungsgemäße Verwendung	3
1.2	Zu dem Dokument	3
1.3	Warnungen	4
1.4	Allgemeine Hinweise - Normen und Richtlinien	4
1.5	Systembeschreibung	6

2 Montage Hochsickenschiene HK

2.1	Systemkomponenten	7
2.2	Direkte Dachanbindung mittels Dünnschrauben	8
2.3	Montage einlagige Unterkonstruktion	9

3 Demontage und Entsorgung

3.1	Demontage	17
3.2	Entsorgung	17

4 Nutzungsbedingungen und Garantie

4.1	Nutzungsvereinbarung	18
4.2	Garantie / Haftungsausschluss	18

Diese Montageanleitung ist vor der Installation des S:FLEX Montagesystems sorgfältig zu lesen und zum späteren Nachschlagen aufzubewahren!

Diese Montageanleitung ist nur vollständig mit der projektbezogenen Ausführungsplanung (Projektbericht)!

Die Montageanleitung dient der Installation des S:FLEX PV-Befestigungssystems auf Dächern mit Trapezeindeckung. Die Montageanleitung richtet sich an einen vom Betreiber der PV-Anlage ausgewiesenen Personenkreis mit entsprechender Qualifikation. Die Montage des S:FLEX PV-Befestigungssystems auf Trapezdächern erfordert vom Verarbeiter umfassende Fachkenntnisse, so dass empfohlen wird, für diese Installationen einen Fachbetrieb für Dachdeckerhandwerk zu kontaktieren.

Mit dem S:FLEX Befestigungssystem ist die Quermontage der Module möglich.

Das S:FLEX PV-Befestigungssystem für Trapezblechdächer zeichnet sich durch einen sehr hohen Grad der Vormontage aus. Durch die innovative patentierte Klick-Technologie ist eine maximale Reduzierung der Montagezeiten möglich.

Alle Bauteile sind grundsätzlich aus Aluminium und Edelstahl gefertigt. Die hohe Korrosionsbeständigkeit garantiert eine maximale Lebensdauer und bietet die Möglichkeit vollständiger Wiederverwertung.

1.1 Bestimmungsgemäße Verwendung

Das S:FLEX PV-Befestigungssystem für Trapezblechdächer ist ein Gestellsystem für die Montage von PV-Modulen. Es ist ausschließlich für die Aufnahme von PV-Modulen konzipiert.

Jede Verwendung, die davon abweicht, muss als nicht bestimmungsgemäß angesehen werden. Insbesondere gehört die Einhaltung der Angaben dieser Montageanleitung zum bestimmungsgemäßen Gebrauch. Die S:FLEX GmbH haftet nicht für Schäden, die aus Nichtbeachtung der Montageanleitung sowie aus missbräuchlicher und nicht bestimmungsgemäßer Verwendung des Produktes entstehen.

1.2 Zu dem Dokument

Das S:FLEX PV-Befestigungssystem für Trapezblech ermöglicht die Montage von dachparallelen PV Anlagen.

Diese Montageanleitung beschreibt die Montage mit Hochsickenschienen. Diese ist möglich bei:

- Trapezblech
- ggf. Sandwichprofilen (wenn die Freigabe des Herstellers zur Befestigung an der Deckschale vorliegt)

Es ist sicherzustellen, dass ausschließlich aktuelle und vollständige Montageanleitungen für die Montage benutzt werden.

Im Rahmen dieser Montageanleitung wird die Montage exemplarisch anhand der HS Schiene HK I=125 dargestellt.

1.3 Warnungen

Die in dieser Montageanleitung verwendeten Warnhinweise kennzeichnen sicherheitsrelevante Informationen. Sie bestehen aus:



Bei Nichtbeachtung besteht großes Verletzungsrisiko sowie Lebensgefahr.



Nichtbeachtung kann zu Sachschäden führen.

1.4 Allgemeine Hinweise - Normen und Richtlinien

Jede Photovoltaikanlage ist unter Beachtung der Vorgaben der vorliegenden Montageanleitung und des Projektberichts zu montieren.

Die vorliegende Montageanleitung basiert auf dem Stand der Technik und der langjährigen Erfahrung, wie unsere Systeme vor Ort installiert werden können. Es ist sicherzustellen, dass ausschließlich aktuelle und vollständige Montageanleitung für die Montage benutzt werden und dass ein Ausdruck der Montageanleitung in unmittelbarer Nähe der Anlage aufbewahrt wird. Technische Änderungen vorbehalten.

Der Projektbericht ist Teil der Montageanleitung und wird projektbezogen erstellt. Alle Angaben aus dem Projektbericht sind unbedingt einzuhalten. Im Projektbericht werden die statischen Berechnungen standortbezogen durchgeführt. Die Auslegung und Planung der S:FLEX Montagesysteme muss mit der S:FLEX Software erfolgen.

Da bei jedem Dach individuelle projektbezogene Besonderheiten zu berücksichtigen sind, muss vor der Montage immer eine fachkundige Klärung vorgenommen werden. Es ist durch den Ersteller der PV-Anlage vor der Montage sicherzustellen, dass die gegebene Dacheindeckung und Dachunterkonstruktion für die auftretenden zusätzlichen Belastungen ausgelegt ist. Durch den Ersteller ist der Zustand der Dachunterkonstruktion, die Qualität der Dacheindeckung und die maximale Tragfähigkeit der Dachkonstruktion zu überprüfen.

Kontaktieren sie dazu einen Statiker direkt vor Ort.

Bei der Montage der PV-Anlagen ist stets auf die Einhaltung der Montagehinweise des Modulherstellers zu achten. Es ist insbesondere zu prüfen, ob die Vorgaben des Modulherstellers bezüglich der Modulklemmvorgaben (Klemmfläche und Klemmbereich am Modul) eingehalten werden. Wenn dieses nicht der Fall ist muss bauseits vor der Montage die Einverständniserklärung des Modulherstellers eingeholt werden oder das Gestell den Vorgaben des Modulherstellers angepasst werden.

Die Anforderungen zum Blitz- und Überspannungsschutz von Montagesystemen für PV-Anlagen sind entsprechend der DIN und VDE Vorschriften herzustellen. Die Vorgaben des zuständigen Energieversorgungsunternehmens sind einzuhalten.

Es ist darauf zu achten, dass die zu installierende PV-Anlage die Wirkung der vorhandenen Blitzschutzanlage nicht beeinträchtigt. Es ist auch darauf zu achten, dass die PV-Anlage so konzipiert wird, dass diese in den Schutzbereich des Gebäudeblitzschutzes einbezogen werden kann. Trennungsabstände zwischen PV-Anlage und Blitzschutzanlage sind den entsprechenden Vorschriften zu entnehmen und einzuhalten. Bei der Montage sind Brandschutzregelungen einzuhalten, so sind z. B. keine Brandschutzmauern zu überbauen und entsprechende Abstände einzuhalten.

Bei Veränderung in der Dacheindeckung sind die Vorschriften des Herstellers zu beachten. Während und nach der Montage dürfen die Gestellteile nicht betreten oder als Steighilfe benutzt werden. Es besteht Absturzgefahr, und die darunter liegende Dacheindeckung könnte beschädigt werden.

Es ist durch den Ersteller der Photovoltaikanlage vor der Montage sicherzustellen, dass die Montage strikt entsprechend den nationalen und standortspezifischen Bauvorschriften, Arbeitssicherheit- und Unfallverhütungsvorschriften, Normen und Umweltschutzregulierungen durchgeführt wird.

Jede Person, die S:FLEX PV-Befestigungssysteme montiert, ist verpflichtet sich selbständig über alle Regeln und Vorschriften für eine fachlich korrekte Planung und Montage zu informieren und diese auch bei der Montage einzuhalten. Diese umfasst auch die Einholung des aktuellen Stands der Regeln und Vorschriften.

Die Montage der PV-Anlage darf nur von entsprechend ausgebildeten Fachkräften ausgeführt werden.



Alle Systemkomponenten sind vor der Montage auf Beschädigungen zu überprüfen. Beschädigte Komponenten dürfen nicht verwendet werden!



Die Montage der S:FLEX Unterkonstruktion und der PV-Anlage darf nur von entsprechend ausgebildeten Fachkräften ausgeführt werden. Systemkomponenten sind nicht als Trittleiter zu verwenden; die Module sind nicht zu betreten. Bei Dacharbeiten besteht Absturz- und Durchsturzgefahr. Bei Stürzen besteht Verletzungs- oder Lebensgefahr. Für geeignete Aufstiegs- und Absturzsicherungen (z.B. Gerüste) sowie Schutz gegen herunterfallende Teile ist zu sorgen.



Vor der Montage Gebäudestatik und Aufbau/Zustand der Dachunterkonstruktion überprüfen. Die Vorgaben aus der Montageanleitung dem Projektbericht sind bei der Montage unbedingt zu beachten. Die Nichtbeachtung der Vorgaben aus der Montageanleitung dem Projektbericht kann zu Schäden an der PV-Anlage und am Gebäude führen.

1.5 Systembeschreibung

Die S:FLEX Hochsickenschiene bietet passende Lösungen für unterschiedliche Anforderungen:

Systemeigenschaften Hochsickenschiene

Verwendung:	Trapezblech, ggf. Sandwichprofilen
Modultyp:	gerahmte Module
Modulausrichtung:	quer
Dachneigung:	max. 75°
Modulfeldlänge:	max. 7,00 m zusammenhängendes Modulfeld (Projektbezogen sind auch größere Modulfelder möglich. Voraussetzung: geeignete Bedingungen und entsprechende Projektplanung)
Max. Belastung:	5,4 kN/m ²
Anbindung:	Dünnschrauben
Material:	Aluminium EN AW-6063 / T6, Edelstahl
Farbe:	Natur, pressblank

Anforderung an die Dacheindeckung

Blechstärke min:	Stahlblech 0,5 mm; Aluminiumblech 0,5 mm *
Zugfestigkeit Rm min:	Stahlblech 235 N/mm ² ; Aluminiumblech 165 N/mm ² *
Hochsicke Breite min:	25 mm, davon min 20 mm ebene Auflagefläche um das Bohrloch

* Berechnungsgrundlage S:FLEX. National oder regional gültige Normen können abweichende Werte vorschreiben (DIN EN 1090-04 2020-06) und sind entsprechend zu beachten.

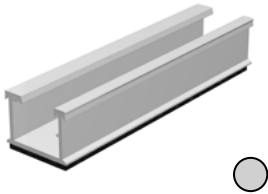


Es ist stets auf die Einhaltung der Montagehinweise des Modulherstellers zu achten. Alle Vorgaben des Dachherstellers zur Montage an der Dacheindeckung sind einzuhalten.

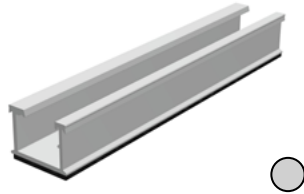
2.1 Systemkomponenten

① Komponenten für Dachanbindungen

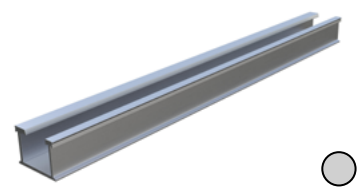
HS Schiene HK I=125



HS Schiene HK I=172

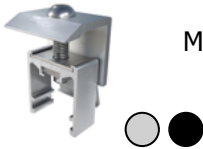


HS Schiene HK I=3300 mm



② Endhalter

EH AK II Klick 30-50



③ Modulhalter

MH AK II Klick 30-50 A

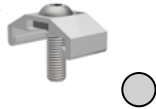


MH AK II Klick 30-50 mit Erdungsblech



④ Abrutschsicherung

Arretierungsclip XL AK A



⑤ Dünnblechschraube

Dünnblechschraube 4,5x25
Dünnblechschraube 6,0x25
Dünnblechschraube 4,8x20



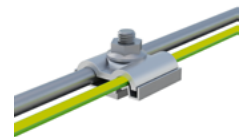
⑥ Kabelclips

Kabelbinder Kantenclip KC 15



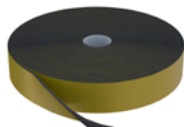
⑦ Erdungsklemme

Erdungsklemme DEHN Uni



⑧ Dichtband

Dichtband EPDM
30x2 mm
(25 m Rolle)



Potentialausgleichklemme



Montage einlagig mit gerahmten PV Modulen in Quermontage

2.2 Direkte Dachanbindung mittels Dünublechschauben

Bei der Montage der Dünublechschauben sind die in den bauaufsichtlichen Zulassungen der Dünublechschauben angegebenen Bestimmungen einzuhalten (z. B. Anwendungsbereich, Vorbohrdurchmesser, Mindeststärken der zu verbindenden Materialien, Lochdurchmesser bei bestehenden Lochungen).

Die entsprechenden Dünublechschauben sind Teil unserer Lieferung. Die Auswahl der Befestigungsmittel ist abhängig von der Dacheindeckung und den auftretenden Kräften. Dünublechschauben sind ausschließlich im Bereich der Hochsicke anzuordnen.

Dünublechschaube:

4,5 x 25 A2 / Bimetall

4,8 x 20 A2 / Bimetall

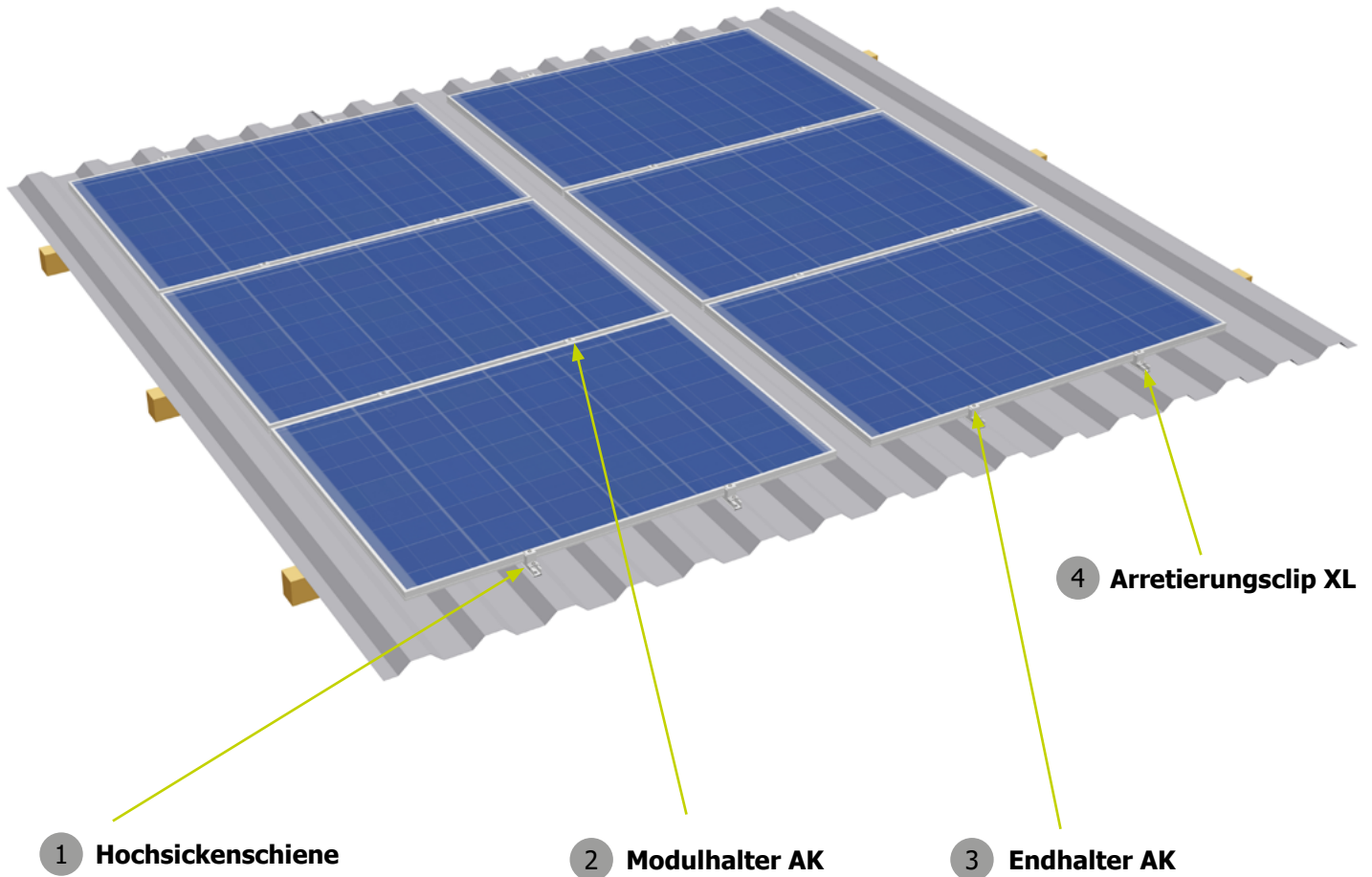
6,0 x 25 A2 / Bimetall



Montage:

- SW 8
- Werkzeug Außenmaß (Steckschlüssel) $\leq 15\text{mm}$

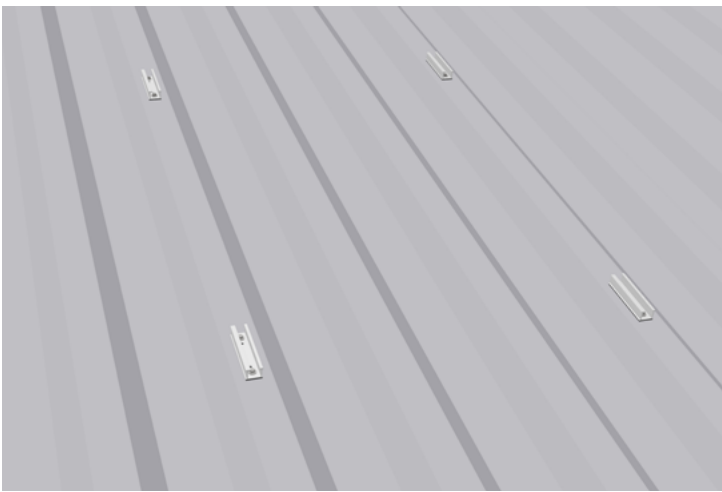
2.3 Montage einlagige Unterkonstruktion



Montage – 1 (Positionierung der Hochsickenschiene)

Die Positionierung der Hochsickenschiene muss entsprechend den statischen Erfordernissen des Standorts und der Einbausituation festgelegt werden. Hierbei muss nochmals überprüft werden, ob die in der Planung zugrunde gelegten Maße mit den auf dem Dach vorgefundenen Maßen übereinstimmen (ggf. müssen Anpassungen vorgenommen werden). Bei einlagigen Unterkonstruktionen ist der Sitz der Hochsickenschiene mit den vorgeschriebenen Klemmabständen der Module zu überprüfen.

Die Hochsickenschiene ist so zu positionieren, dass die Endhalter und Modulhalter später genau in der Mitte zwischen den zwei Befestigungspunkten (Dünnschrauben) befestigt werden können. Damit wird die gleichmäßige Belastung beider Befestigungspunkte gewährleistet.



Planungsgrundlage prüfen



Positionierung nach den statischen Erfordernissen und Einbausituation



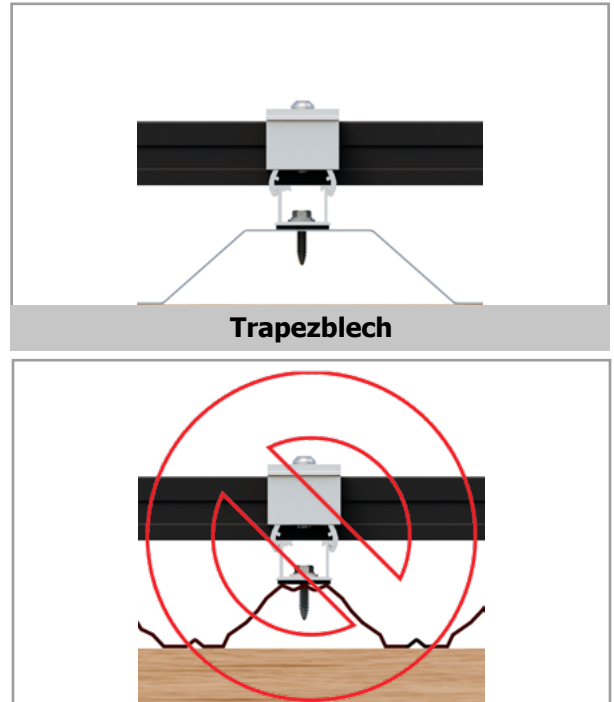
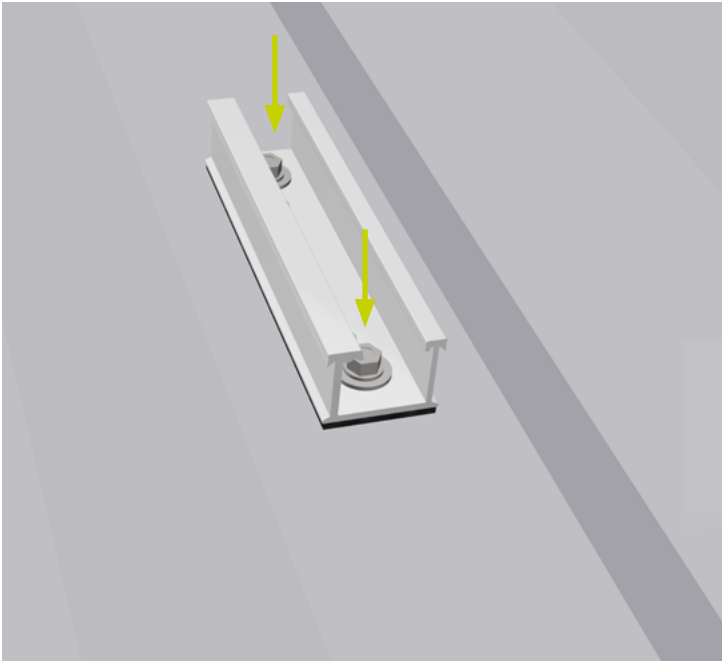
Ausrichtung der Hochsickenschiene mit Richtschnur

Montieren Sie die Hochsickenschiene mit den Dünnschrauben. Verwenden Sie 2 Dünnschrauben pro Hochsickenschiene. Damit kein Wasser zwischen Hochsickenschiene und Dacheindeckung eindringen kann, muss die Hochsickenschiene immer auf der Hochsicke montiert werden. Auf der Unterseite ist die Hochsickenschiene mit EPDM Dichtstreifen flächig beklebt.



Bei der Montage auf Trapezeindeckungen dürfen die Dünnschrauben nur auf der Hochsicke eingeschraubt werden. Das Verschrauben im Seitenbereich des Trapezes gefährdet die Systemstatik und die Dachdichtigkeit.

2 Montage Hochsickenschiene Montage einlagige Unterkonstruktion



SW 8, Werkzeugaußenmaß \leq 15mm

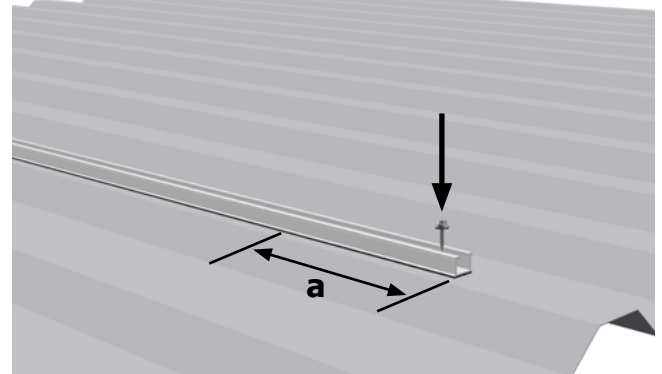
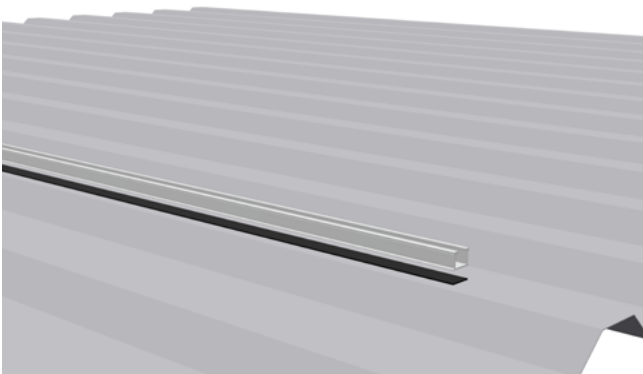


2 Dünnschrauben pro Hochsickenschiene

Werden die Hochsickenschiene ohne EPDM bestellt, so wird, um das Dach vor eindringendem Wasser zu schützen, vor der Montage ein EPDM Dichtstreifen auf den Hochsicken bzw. unter der Hochsickenschiene angebracht. Dafür Streifen in entsprechender Länge abschneiden und im Montagebereich der Hochsickenschiene vertikal auf die Hochsicke aufkleben. Für das Bekleben muss die Hochsicke sauber und trocken sein. Die Verarbeitungstemperatur sollte nicht unter 5° liegen.



Achtung bei Verwendung von Trapezblechen mit profilierten Hochsicken: Beachten Sie, dass unter der Bedingung der Randabstände der Hochsicke des Trapezblechs, die Hochsickenschiene stets vollflächig auf der Hochsicke aufliegen muss. Das EPDM der Hochsickenschiene muss stets vollflächig auf einer planen Oberfläche sitzen, um Wassereinschluss zu vermeiden.



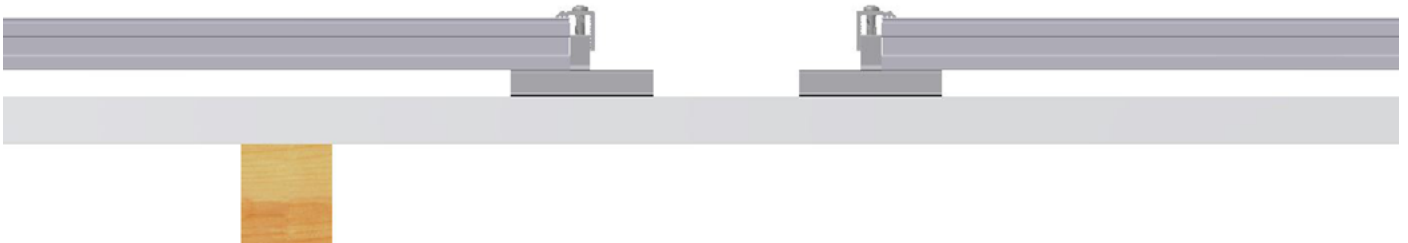
Der Abstand der Befestigungsmittel muss vor der Montage statisch nachgewiesen werden. Die Hochsickenschiene muss in diesem Fall bauseits zugeschnitten und gebohrt werden.



Ist das Modulfeld senkrecht zur Traufe länger als 7,00 m, so ist es, bei einlagiger Unterkonstruktion, durch das Setzen einer zusätzlichen Hochsickenschiene mit Endhalter zu trennen. Wird die Hochsickenschiene nicht in vorkonfektionierten Schienenstücken $l=125\text{mm}$ oder $l=172\text{mm}$, sondern als durchlaufende Schiene verbaut, so ist das Modulfeld durch das Setzen zweier Endhalter zu trennen. In dem Bereich zwischen den Endhaltern ist die Hochsickenschiene zu trennen (Dehnungsfuge). Die Anordnung der Dehnungsfugen ist den Gegebenheiten des Daches und den verschiedenen Ausdehnungseigenschaften der Materialien anzupassen.



Dehnungsfugen dürfen nicht mit Modulen überbaut werden. Es liegt keine erdschlüssige Verbindung vor. Diese ist herzustellen ohne die Wirkungsweise der Dehnungsfuge einzuschränken.



Fertigstellung der Montage der Schienenlage.

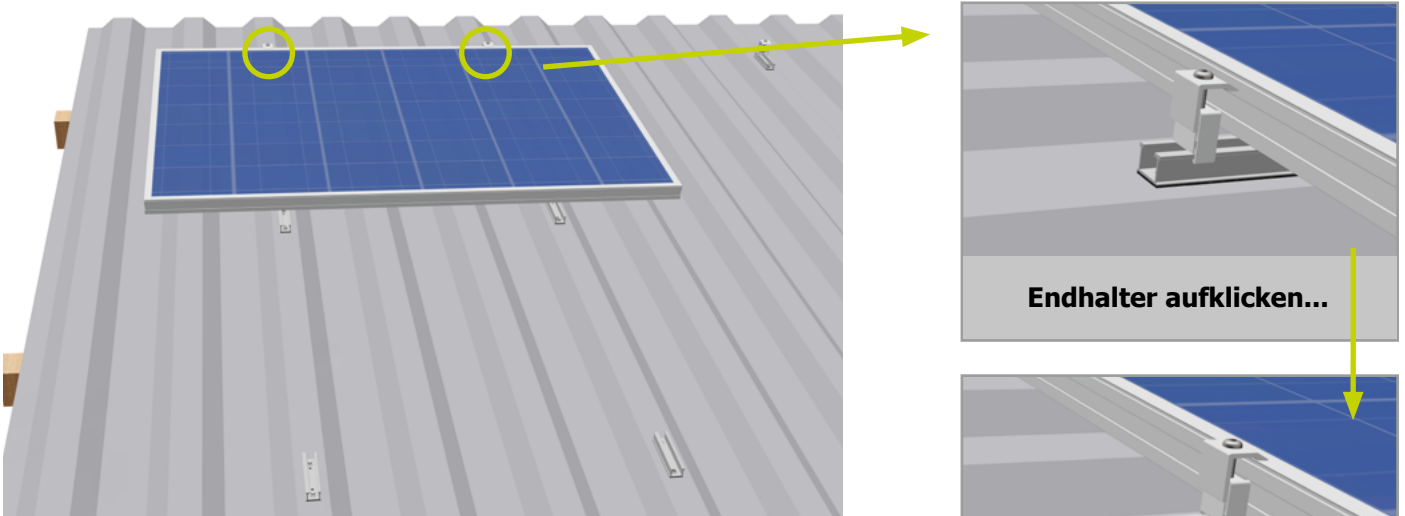


Im Folgenden wird die spaltenweise Montage der Module von oben nach unten beschrieben. Wenn der Standort es erfordert und die Einbausituation es zulässt, kann die Montage ebenso von unten nach oben erfolgen. Bei der Montage von unten nach oben ist vor der Modulmontage auf der untersten Reihe der Hochsickenschiene je ein Arretierungsclip XL als Abrutschsicherung aufzubringen und zu fixieren (Anzugsmoment 8-10 Nm). Stellen Sie sicher, dass alle Arretierungsclips XL in einer horizontalen Linie befestigt sind. Die Endhalter werden dann auf die Hochsickenschiene geklickt und an die Arretierungsclips XL geschoben.

Montage – 2 (Modulmontage, Endhalter)

Legen Sie das Modul auf die Hochsickenschiene. Montieren Sie die Endhalter. Klicken Sie dazu den Endhalter auf die Hochsickenschiene und schieben Sie ihn bündig an das Modul. Es ist sicherzustellen, dass der Endhalter auf der Hochsickenschiene eingeklickt ist. Passen Sie nun den Endhalter an die Modulhöhe an und ziehen Sie die Schraube fest (Anzugsmoment 8-10 Nm). Achten Sie darauf, dass der Endhalter den Modulrahmen mit der definierten Klemmfläche des Modulherstellers klemmt.

Die Endhalter müssen genau in der Mitte der Hochsickenschiene montiert werden, damit die Dünnschrauben gleichmäßig belastet werden.



Endhalter aufklicken...

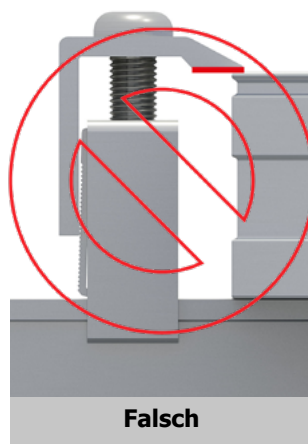
bündig ranschieben und festziehen



Endhalter montieren



Definierte Klemmfläche



Falsch



Beidseitig geklickt



Falsch



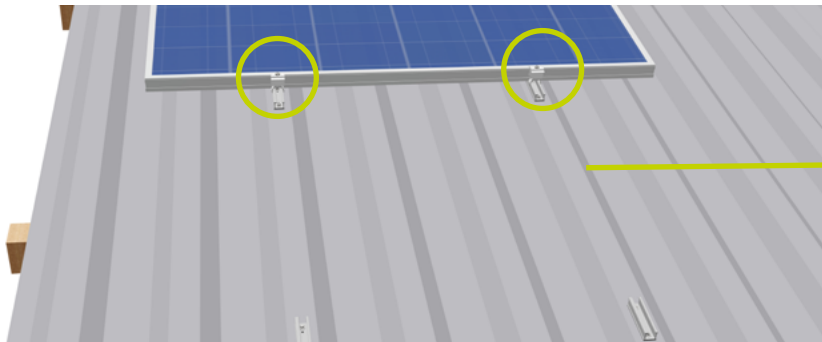
Endhalter sind für die einmalige Montage zugelassen. Einklicken des Endhalters kontrollieren



Vorgaben des Modulherstellers beachten: Definierte Klemmfläche kontrollieren

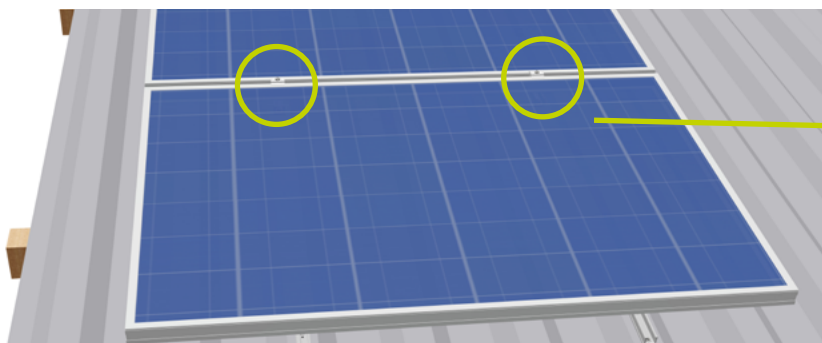
Montage - 3 (Modulmontage, Modulhalter)

Montieren Sie nun die Modulhalter. Klicken Sie dazu den Modulhalter auf die Hochsickenschiene und schieben Sie ihn bündig an das Modul. Es ist sicherzustellen, dass der Modulhalter auf der Hochsickenschiene eingeklickt ist. Die Modulhalter müssen genau in der Mitte der Hochsickenschiene montiert werden, damit die Dünnblechschrauben gleichmäßig belastet werden.



**Modulhalter aufklicken
und bündig ranschieben**

Schieben Sie nun das nächste Modul unter den Modulhalter, passen Sie den Modulhalter an die Modulrahmenhöhe an und ziehen Sie die Schrauben fest (Anzugsmoment 8-10 Nm).



**Modul unterschieben und
Modulhalter festziehen**

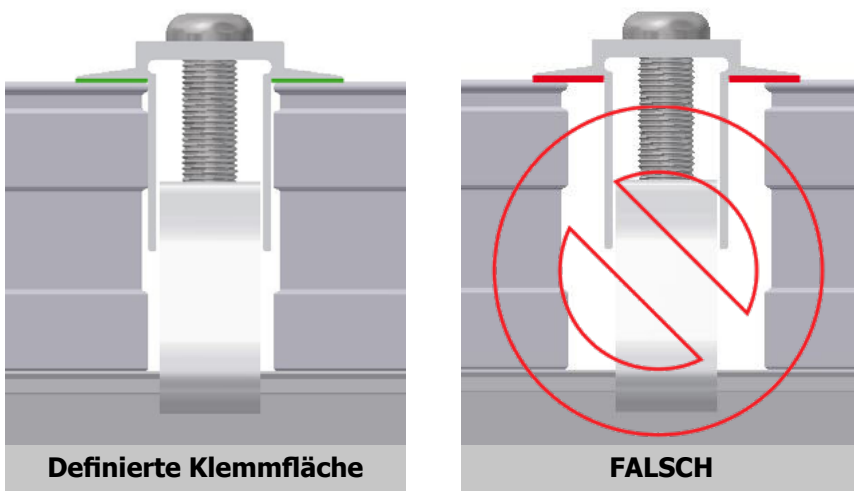
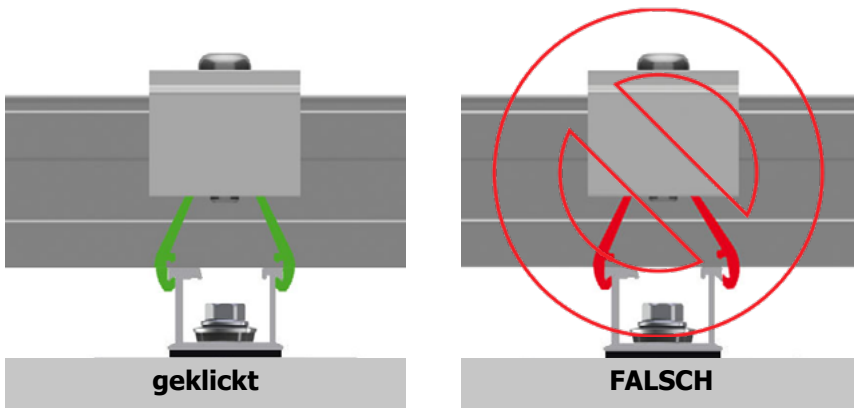


Modulhalter montieren



2 Montage Hochsickenschiene Montage einlagige Unterkonstruktion

Achten Sie darauf, dass der Modulhalter die beiden Modulrahmen mit der definierten Klemmfläche des Modulherstellers klemmt.



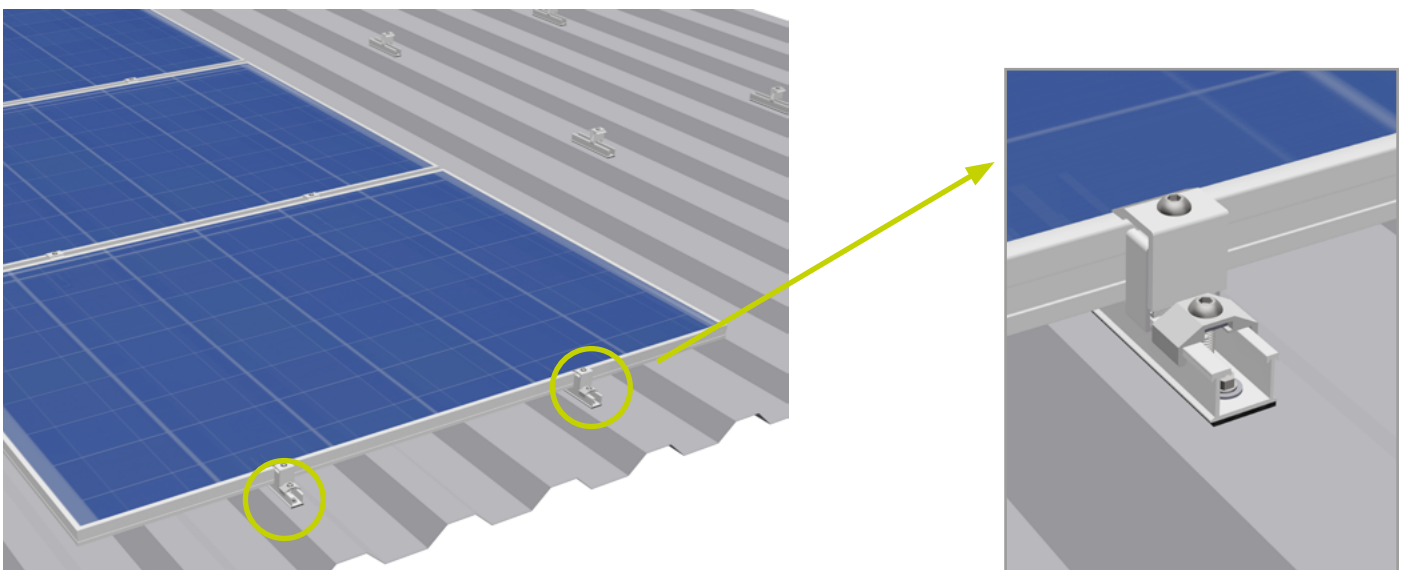
Modulhalter sind für die einmalige Montage zugelassen. Einklicken des Modulhalters kontrollieren



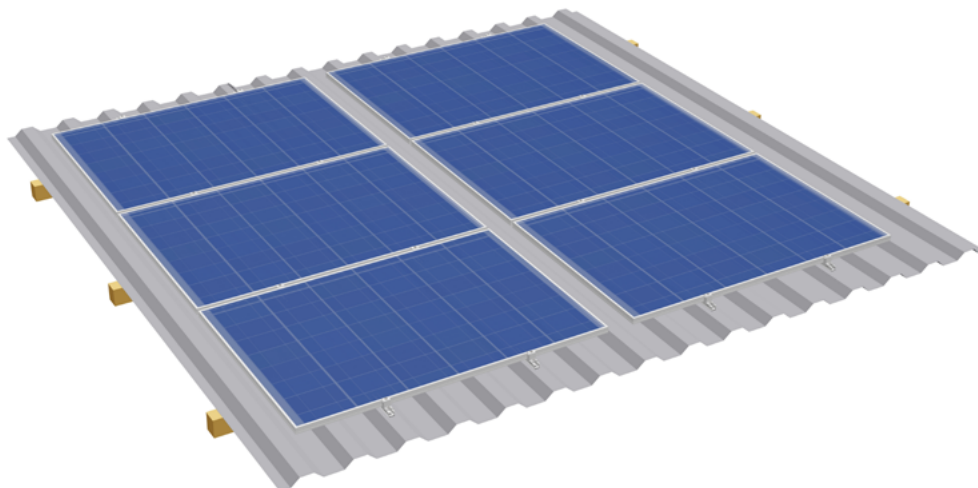
Vorgaben des Modulherstellers beachten: Definierte Klemmfläche kontrollieren

Montage - 4 (Modulmontage, Endhalter am Reihenabschluss)

Am letzten Modul in der Reihe (ggf. bei Dehnungsfugen) sind wieder Endhalter und Arretierungsclips zu montieren. Klicken Sie dazu den Endhalter auf den Hochsickenschiene und schieben Sie ihn bündig an das Modul. Es ist sicherzustellen, dass der Endhalter auf beiden Seiten der Hochsickenschiene eingeklickt ist. Passen Sie nun den Endhalter an die Modulhöhe an und ziehen Sie die Schraube fest (Anzugsmoment 8-10 Nm). Achten Sie darauf, dass der Endhalter den Modulrahmen mit der definierten Klemmfläche des Modulherstellers klemmt (siehe Montage-2).



Verfahren Sie mit den folgenden Reihen wie beschrieben.



3.1 Demontage

Die Demontage des S:FLEX Montagesystems darf nur von entsprechend geschultem Fachpersonal durchgeführt werden. Es sind die gleichen Sicherheitshinweise, Normen und Richtlinien wie für die Montage zu beachten. Die Demontage erfolgt grundsätzlich in umgekehrter Reihenfolge wie die beschriebene Montage.



Vor der Demontage sind die PV-Module vom Netz zu trennen. Alle elektrischen Leitungen (Stringleitungen und Steckverbindungen) der PV-Module sind zu trennen und vom Gestellsystem zu lösen.



Module danach abnehmen und sicher lagern. Eine unsachgemäße Demontage kann zu Schäden an den Modulen führen.



Gestellsystem demontieren und alle Teile sicher lagern. Mögliche Öffnungen in der Dachhaut sind fachmännisch zu verschließen.

3.2 Entsorgung

Das S:FLEX Montagesystems besteht aus Aluminium-, Edelstahl- und Stahlkomponenten. Diese können nach der Demontage der Wiederverwertung (Recycling) zugeführt werden. Entsorgen Sie das Gestellsystem nur bei einem Entsorgungsfachbetrieb (EFB). Beachten Sie die national geltenden Normen und Richtlinien.

4.1 Nutzungsvereinbarung der Hochsickenschiene

Wir weisen darauf hin, dass das Montagesystem im Rahmen eines Kaufvertrages veräußert wird. Die Montage / Verarbeitung oder der Erwerb durch Dritte erfolgt nicht im Namen oder für die S:FLEX GmbH. Sie hat durch hierfür qualifiziertes Fachpersonal streng nach den Vorgaben der Montageanleitung zu erfolgen.

Die Auslegung und Planung des Systems muss mit der S:FLEX-Planungssoftware erfolgen. Für die projektbezogene Statik der Dachstruktur, die Einholung und Dokumentation der Zustimmung des Dachherstellers zur Anbringung der entsprechenden Befestiger auf dem jeweiligen Dach (im Sinne von Gewährleistungen) sowie für die fachgerechte Ausführung ist die S:FLEX GmbH nicht verantwortlich.

Fehler und Beschädigungen sowie eine eingeschränkte oder mangelnde Funktionsfähigkeit des Systems infolge fehlerhafter und/oder von der Montageanleitung und/oder vom Projektbericht abweichender Montage schließt einen von der S:FLEX GmbH zu vertretenden Sachmangel aus. Bei nicht fachgerechter Verarbeitung erlöschen die Rechte des Käufers wegen eines Sachmangels.

Die Systemgarantie ist nur gültig, wenn alle Systemkomponenten bei der S:FLEX GmbH bezogen werden.

4.2 Garantie / Haftungsausschluss

Die in dieser Anleitung enthaltenen Hinweise zur Dimensionierung sind lediglich Hinweise aus der Praxis. Verbindliche Montagegestellstatiken können mit der S:FLEX-Planungssoftware erstellt werden.

Als Installationsbetrieb sind Sie verantwortlich für die korrekte Ausführung der Montage. Die Firma S:FLEX GmbH haftet nicht für die in kaufmännischen Anlagenangeboten enthaltenen Dimensionierungshinweise.

Als Installationsbetrieb sind Sie verantwortlich für die mechanische Haltbarkeit der montierten Schnittstellenverbindungen an der Gebäudehülle, insbesondere auch für deren Dichtigkeit. Die Bauteile der Firma S:FLEX GmbH sind dafür nach den zu erwartenden Belastungen und dem gültigen Stand der Technik ausgelegt.

Dazu müssen Sie im Rahmen der Anfrage/Bestellung an die Firma S:FLEX GmbH alle allgemeinen technischen Rahmenbedingungen im Projekterfassungsbogen (Angaben zur Tragkonstruktion, Schneelastzone, Gebäudehöhen, Windlasten usw.) schriftlich angeben.

Die Firma S:FLEX GmbH haftet nicht bei unsachgemäßer Handhabung der verbauten Teile. Die Nutzung in Meeresnähe ist aufgrund der Korrosionsgefahr fallweise direkt mit der S:FLEX GmbH zu klären. Bei sachgemäßer Handhabung, Dimensionierung gemäß den statischen Rahmenbedingungen und normalen Umwelt- und Umgebungsbedingungen garantiert die Firma S:FLEX GmbH für einen Zeitraum von 10 Jahren ab Gefahrübergang gegenüber dem Garantienehmer, dass die metallischen Bestandteile der Gestelle frei von Fehlern in Material und Verarbeitung sind. Ausgenommen hiervon sind Verschleißteile. Nähere Informationen entnehmen Sie den gesonderten Garantiebestimmungen.

Dies gilt im Rahmen der allgemein vorherrschenden Wetter- und Umweltbedingungen.